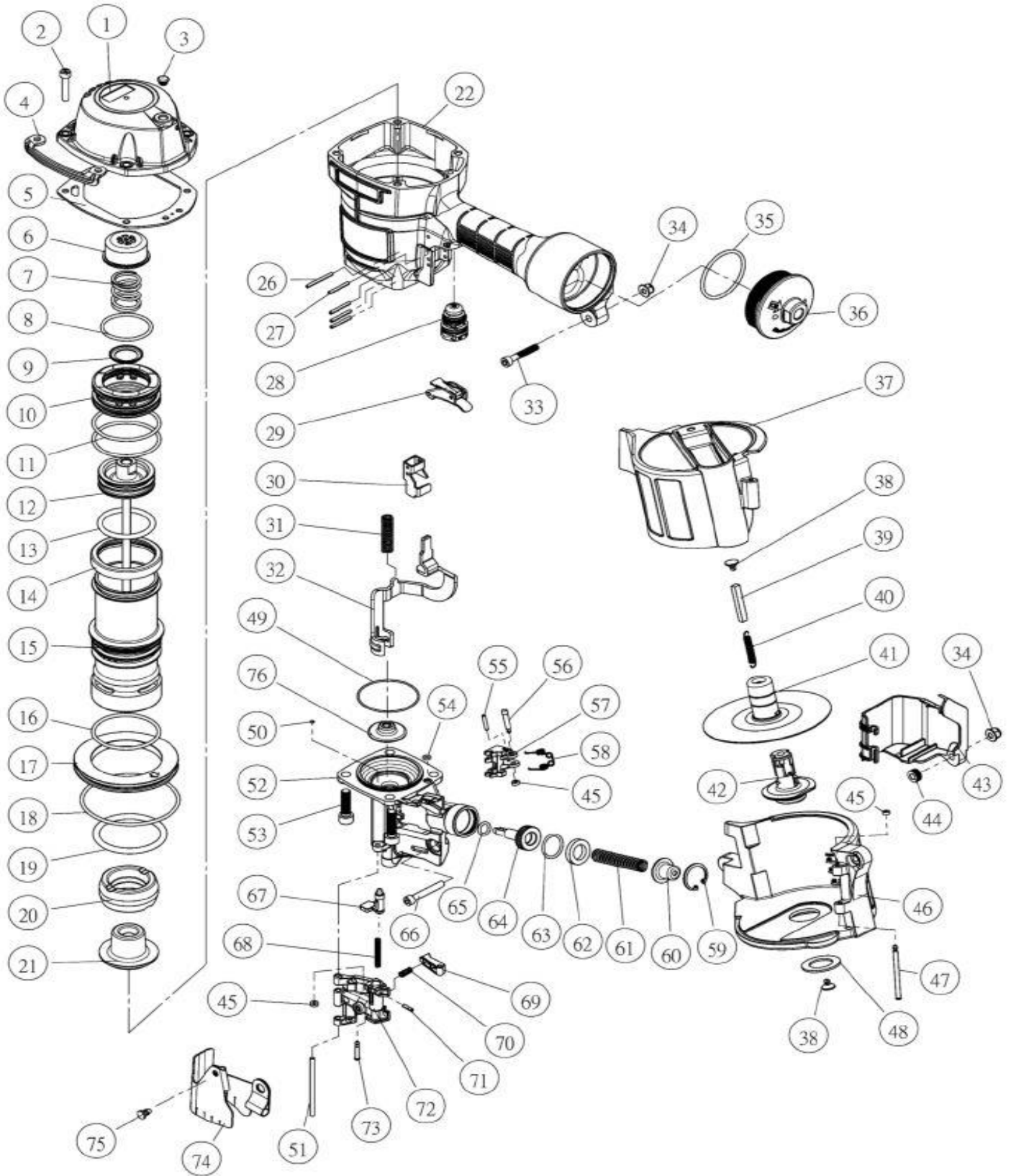


MAQUINA	DESCRIPCION
QCGPN70	CLAVADORA PN-70

DESDE FECHA	03/07/2017
HASTA FECHA	31/12/2099





MAQUINA	DESCRIPCION	DESDE FECHA	07/03/2017
QCGPN70	CLAVADORA PN-70	HASTA FECHA	31/12/2099

RECAMBIO	DESCRIPCION	CANTIDAD	POSICION
RE101965 (1)	CABEZAL 101965	1	1
RE100148 (10)	VALVULA 100148	1	10
RE100149 (11)	ANILLO TORICO 100149	1	11
RE101825 (12)	PISTON MARTILLO 101825	1	12
RE100153 (13)	ANILLO TORICO 100153	1	13
RE100154 (14)	JUNTA 100154	1	14
RE100155 (15)	CAMISA 100155	1	15
RE100156 (16)	ANILLO TORICO 100156	1	16
RE100157 (17)	SUPLEMENTO 100157	1	17
RE100158 (18)	ANILLO TORICO 100158	1	18
RE100159 (19)	ANILLO TORICO 100159	1	19
RE100127 (2)	TORNILLO 100127	1	2
RE100176 (20)	AMORTIGUADOR 100176	1	20
RE100177 (21)	AMORTIGUADOR 100177	1	21
RE101864 (22)	CUERPO 101864	1	22
RE100220 (26)	PASADOR 100220	1	26
RE100174 (27)	PASADOR 100174	1	27
RE100063 (28)	VALVULA KIT 100063	1	28
RE100067 (29)	GATILLO 100067	1	29
RE100142 (3)	TAPON 100142	1	3
RE100175 (30)	GUIA 100175	1	30
RE100185 (31)	MUELLE 100185	1	31
RE100186 (32)	COJINETE 100186	1	32
RE100208 (33)	TORNILLO 100208	1	33
RE100117 (34)	TUERCA 100117	1	34
RE100168 (35)	ANILLO TORICO 100168	1	35
RE101866 (36)	CULATA 101866	1	36



MAQUINA	DESCRIPCION	DESDE FECHA	07/03/2017
QCGPN70	CLAVADORA PN-70	HASTA FECHA	31/12/2099

RECAMBIO	DESCRIPCION	CANTIDAD	POSICION
RE100209 (37)	CARGADOR 100209	1	37
RE100113 (38)	GANCHO 100113	1	38
RE100110 (39)	FILTRO 100110	1	39
RE100143 (4)	PROTECTOR 100143	1	4
RE100111 (40)	MUELLE 100111	1	40
RE100210 (41)	PLATO 100210	1	41
RE100214 (42)	GRADUADOR 100214	1	42
RE100216 (43)	PROTECTOR 100216	1	43
RE100119 (44)	ARANDELA 100119	1	44
RE100078 (45)	JUNTA 100078	1	45
RE100215 (46)	CARGADOR 100215	1	46
RE100079 (47)	PASADOR 100079	1	47
RE100221 (48)	JUNTA 100221	1	48
RE100180 (49)	ANILLO TORICO 100180	1	49
RE100144 (5)	JUNTA 100144	1	5
RE100296 (50)	JUNTA 100296	1	50
RE100179 (51)	PASADOR 100179	1	51
RE100294 (52)	MORRO 100294	1	52
RE100188 (53)	TORNILLO 100188	1	53
RE100073 (54)	ANILLO TORICO 100073	1	54
RE100066 (55)	PASADOR 100066	1	55
RE100095 (56)	PASADOR 100095	1	56
RE100199 (57)	ARRASTRE 100199	1	57
RE100092 (58)	MUELLE 100092	1	58
RE100104 (59)	CER-CLIP 100104	1	59
RE100145 (6)	TOPE 100145	1	6
RE100207 (60)	TAPA 100207	1	60



MAQUINA	DESCRIPCION	DESDE FECHA	07/03/2017
QCGPN70	CLAVADORA PN-70	HASTA FECHA	31/12/2099

RECAMBIO	DESCRIPCION	CANTIDAD	POSICION
RE100206 (61)	MUELLE 100206	1	61
RE100205 (62)	TOPE 100205	1	62
RE100098 (63)	ANILLO TORICO 100098	1	63
RE100203 (64)	PISTON 100203	1	64
RE100011 (65)	ANILLO TORICO 100011	1	65
RE100045 (66)	TORNILLO 100045	1	66
RE100083 (67)	CIERRE 100083	1	67
RE100084 (68)	MUELLE 100084	1	68
RE100197 (69)	TRINQUETE 100197	1	69
RE100146 (7)	MUELLE 100146	1	7
RE100085 (70)	MUELLE 100085	1	70
RE100090 (71)	PASADOR 100090	1	71
RE100191 (72)	PUERTA 100191	1	72
RE100194 (73)	PASADOR 100194	1	73
RE100187 (74)	GUARDAPOLVO 100187	1	74
RE100080 (75)	TAPON 100080	1	75
RE100283 (76)	GUIA 100283	1	76
RE100147 (8)	ANILLO TORICO 100147	1	8
RE100219 (9)	ARANDELA 100219	1	9